



Клапаны редукционно-охладительных установок

КОМПАНИИ

Holter Regelarmaturen
(HORA)

ГЕРМАНИЯ



ООО "ИстЭнергоГрупп"

Эксклюзивный Дистрибьютор на территории Российской Федерации и стран СНГ
119606 г. Москва, проспект Вернадского, д. 84; Тел.: (095) 4369577, 4369971, 4360308; Факс (095) 2317338
e-mail: mail@eastenergogroup.ru www.eastenergogroup.ru



Компания Holter Regelarmaturen GmbH & Co.KG, основанная в 1967 году, предлагает полный спектр арматуры для использования в промышленности, энергетике и нефтехимии. Известная также как **HORA**, компания разрабатывает и производит регулирующие клапаны, клапаны рециркуляции насосов, специальные клапаны для применения на электростанциях, а также электрические и пневматические приводы.

37 лет работы превратили независимую частную компанию из города Шлосс Хольте-Штукенброк, Германия, в надежного партнера для ведущих Европейских и мировых производителей энергетического и контрольно-регулирующего оборудования.

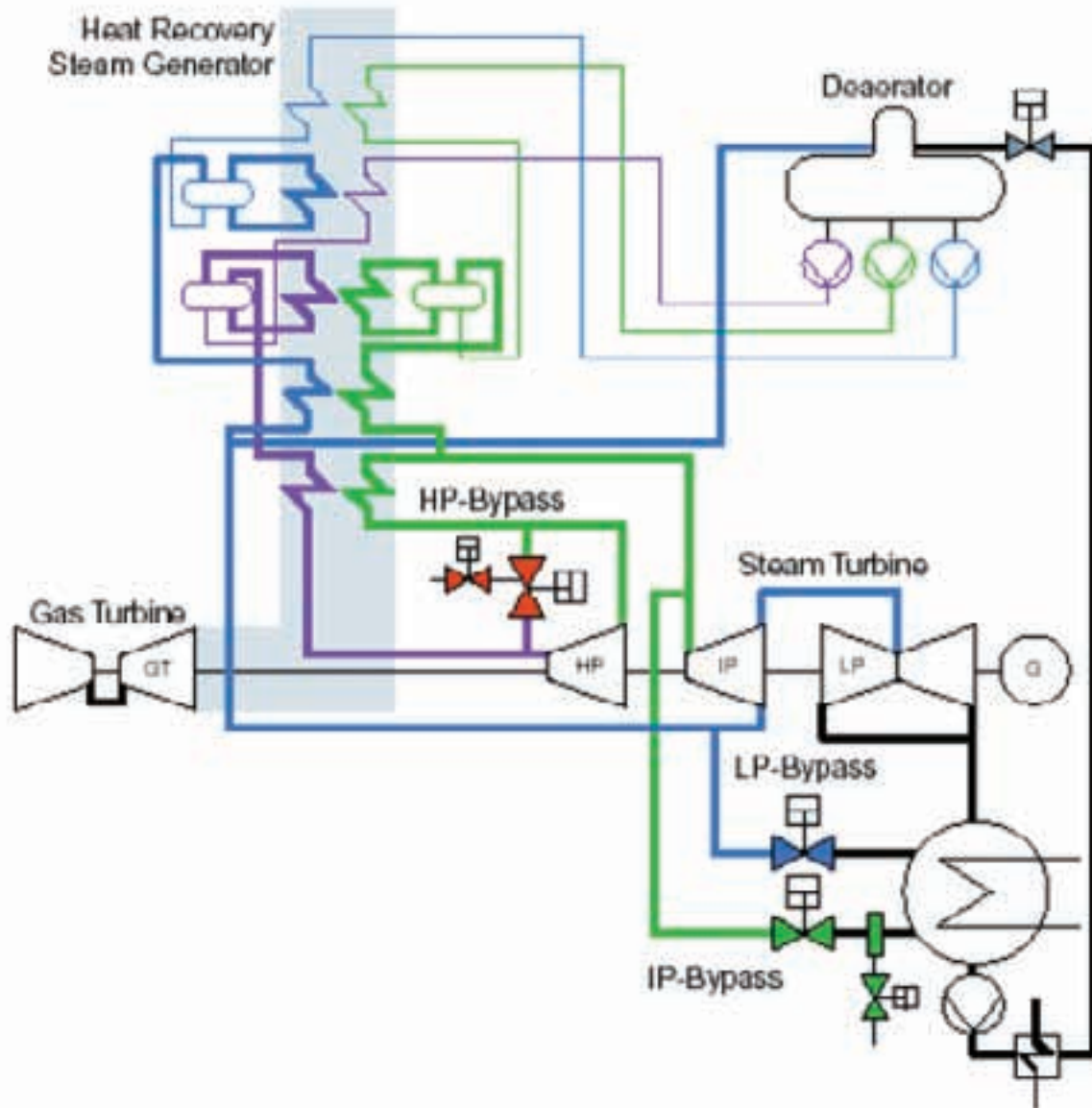
Сегодняшнее положение компании является результатом успешного сочетания стремления к инновациям и следования традициям.





Применение

Клапаны РОУ обеспечивают работу котла независимо от работы турбины во время пуска, останова и изменения нагрузки. Это увеличивает полезную мощность и операционную гибкость работы системы при всех рабочих условиях. Уменьшается время «холодного», «теплого» и «горячего» пуска. Во время пуска необходимо контролировать давление пара, а также обеспечивать минимальный расход пара через пароперегреватель и подогреватель (обеспечивая охлаждение). Клапаны РОУ обеспечивают равномерный нагрев до необходимой температуры деталей ротора и статора турбины. Также уменьшается эрозия деталей турбины посторонними частицами, которая часто происходит при пуске котла. При отключении котла от турбины клапаны РОУ обеспечивают его работу в режиме готовности и позволяют избежать его полного останова. Они устраняют рассогласование между котлом и турбиной по параметрам пара. Большим преимуществом является то, что пуск котла можно производить независимо от пуска турбины. Испытания котла при вводе в эксплуатацию топочных устройств могут производиться без нагружения турбины.



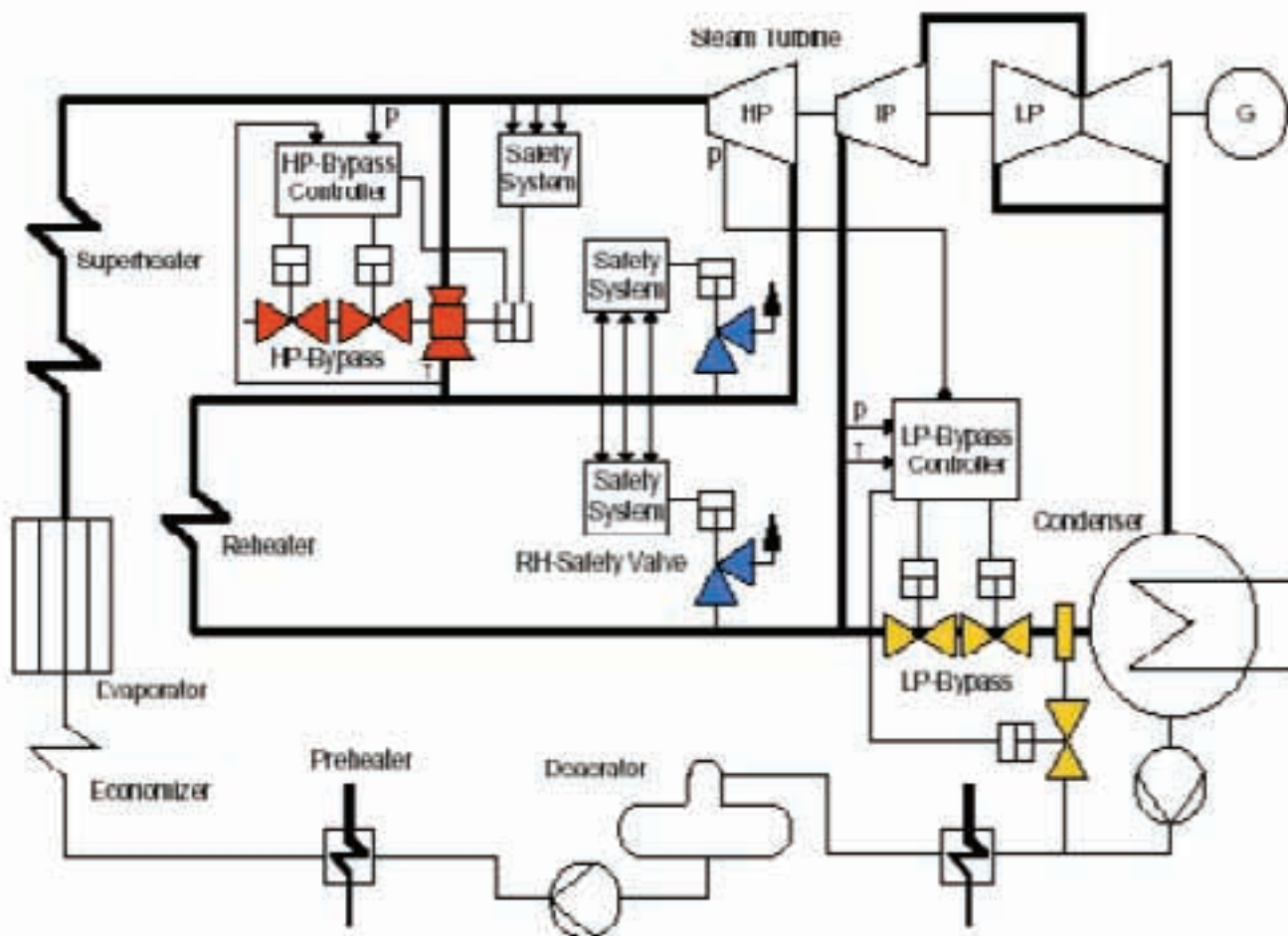
Клапаны РОУ-ВД рассчитываются на 100% паропроизводительности котла и включают в себя пароредукционные и пароохладительные клапаны для снижения параметров пара до параметров за подогревателем. Это делается для защиты трубопроводов. Если в схеме нет подогревателя, то пар кондиционируется до параметров, приемлемых для сброса в конденсатор. Клапаны могут работать как предохранительные при использовании быстродействующих приводов (клапаны БРОУ). Такие быстродействующие клапаны позволяют избежать срабатывания пружинных предохранительных клапанов со сбросом пара в атмосферу, сохраняя его в пароводяном цикле установки.

Клапаны РОУ компании HORA

Клапаны РОУ среднего и низкого давления (РОУ-СД и РОУ-НД) обычно используются для переключения расхода пара с турбины на конденсатор для защиты трубопроводов подогревателя. В систему обычно встраивается быстродействующий защитный клапан конденсатора на переходных режимах. Из-за значительного увеличения удельного объема пара часто необходимо использовать расширительный трубопровод за клапаном для окончательного снижения давления. Размер самого клапана может быть минимальным. В теплофикационных установках такие клапаны используются для выработки пара с параметрами, требуемыми для конкретных технологических процессов (например, на бумажных производствах). Из-за различных требований к параметрам пара существует большое количество РОУ-СД и РОУ-НД. В случае низкого противодавления за турбиной пар для технологических процессов должен вырабатываться РОУ.

Принципы управления

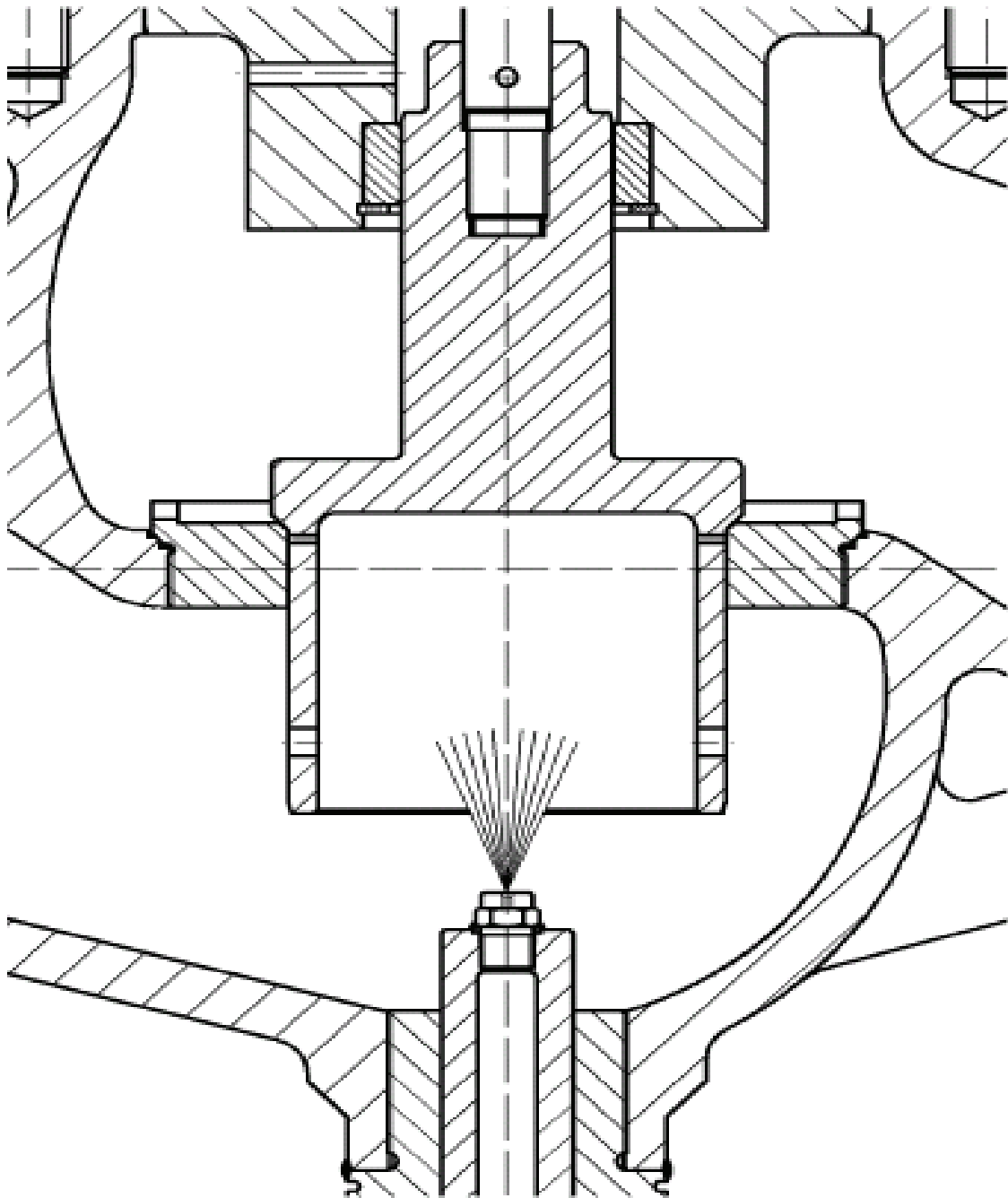
К процессу паропреобразования обычно не предъявляются особые требования в части быстродействия установки. Температура пара на выходе из клапана РОУ-ВД используется для выработки управляющего сигнала для регулирующего клапана расхода охлаждающей воды. Для использования клапана в качестве быстродействующего предохранительного (БРОУ) **HORA** рекомендует сигнал с прямой связью до момента вступления в работу регулятора температуры по причине того, что при быстром открытии клапана БРОУ точность отработки сигнала клапаном регулирования впрыска недостаточна для поддержания температуры пара в заданных пределах. Слишком большое количество неиспарившейся впрыскиваемой воды или слишком малое количество воды приводят к ошибкам измерения температуры. Поэтому в начале процесса открытия клапана расчет теплового баланса пара и положение регулирующего органа редукционного клапана однозначно определяют требуемое количество охлаждающей воды и соответствующее положение регулирующего органа клапана впрыска, корректируемое затем системой регулирования с помощью датчиков температуры. Для клапанов РОУ-НД концепция регулирования по расчетам тепловых балансов применяется из-за того, что температура пара на выходе находится вблизи температуры насыщения (или равна ей), и поэтому датчик температуры часто применять невозможно.



Конструкция:

Впрыск воды через форсунку

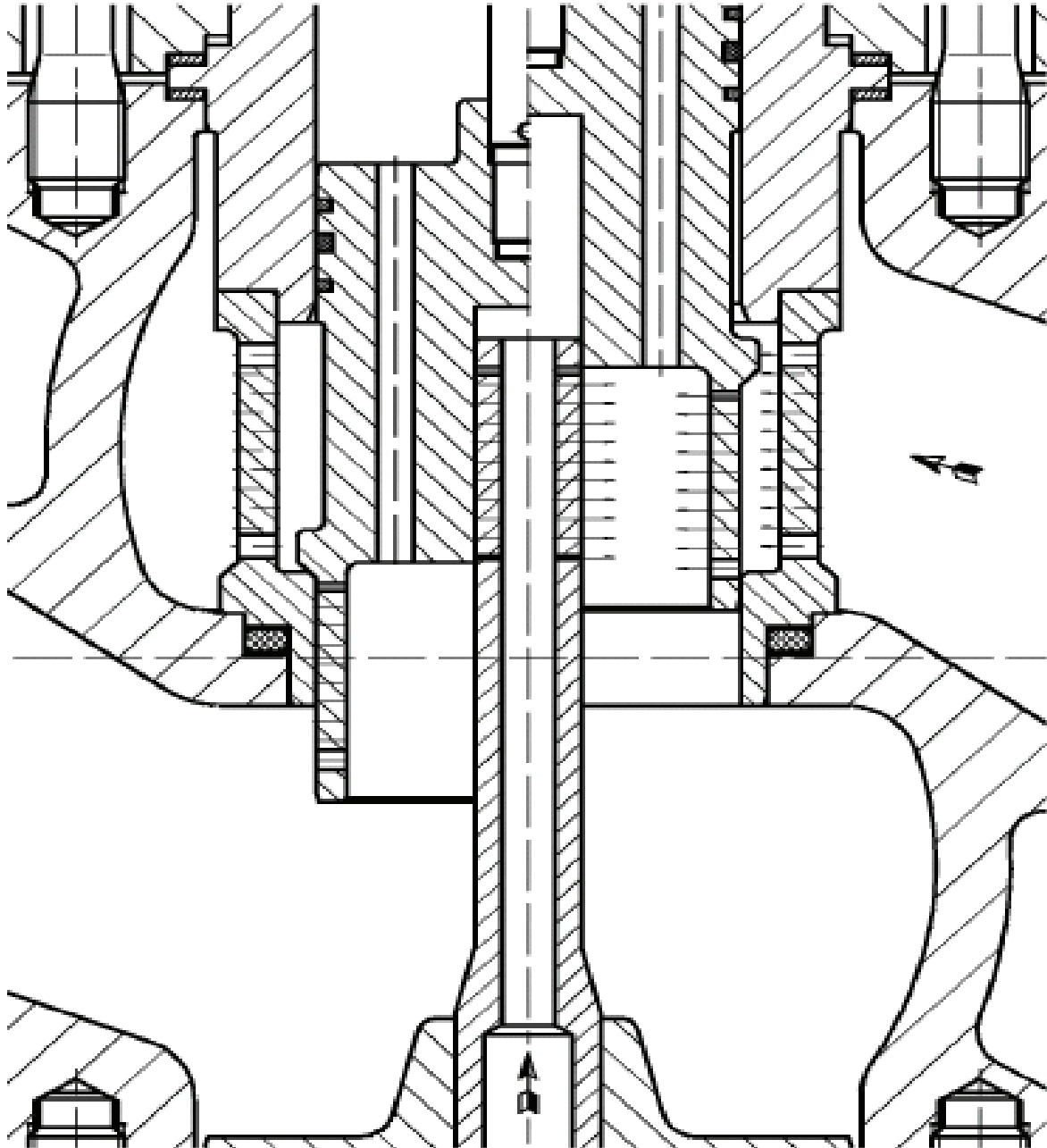
Клапан кондиционирования пара компании **HORA** с фиксированным размером распылительной форсунки специально спроектирован для регулирования пара с относительно низкими параметрами и мало меняющимся расходом (пар для технологических нужд). Вода впрыскивается с помощью специальной осевой конусной распылительной форсунки, изготовленной из нержавеющей стали, непосредственно в область седла редукционного клапана. В этой части клапана пар имеет самую высокую скорость, кондиционирование осуществляется путем идеального смешивания турбулентного пара с распыляемой водой. Результатом является быстрое испарение и хорошее регулирование.



Доля воды может составлять до 20 % от расхода пара. Если соотношение выше, то не гарантируется необходимое испарение распыляемой воды. Температура регулируется изменением расхода охлаждающей воды с помощью отдельного регулирующего клапана. Расход воды регулируется только этим клапаном, т. к. так как геометрия форсунки постоянна.

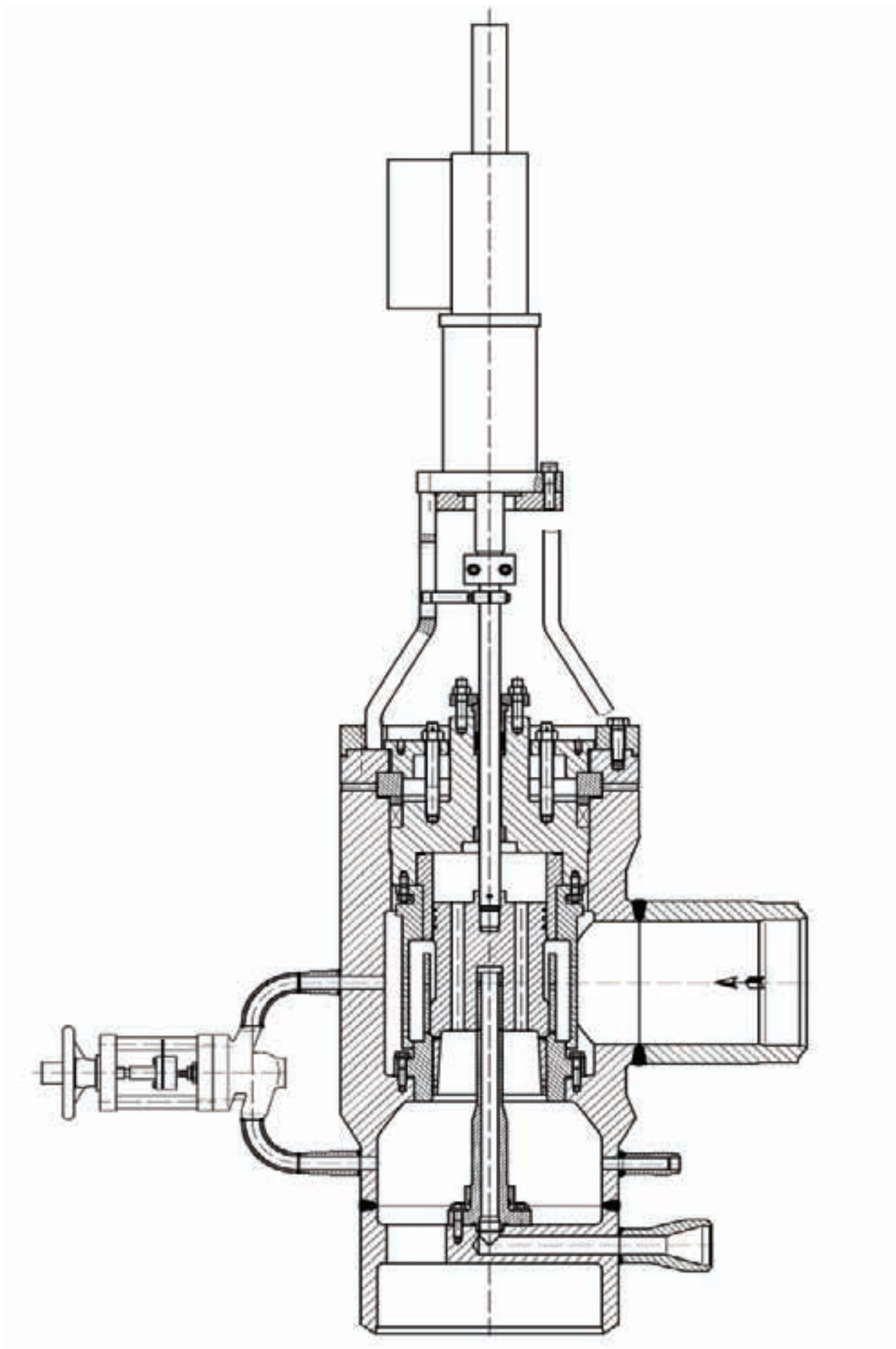
Впрыск воды через перфорированную трубку

Компанией **HORA** спроектирована усовершенствованная система кондиционирования пара путем пропорционального впрыскивания воды после первой ступени снижения давления пара. С помощью этого метода достигается правильное смешивание, оптимальный впрыск и быстрое испарение воды.



Охлаждаемая вода подается через перфорированную трубку, которая фиксируется внутри корпуса клапана. Отверстия для впрыска охлаждающей воды закрыты плунжером. При осевом движении плунжера отверстия открываются. Необходимое количество, размеры и расположение отверстий задают впрыск воды так, чтобы обеспечить правильное соотношение с количеством пара в любой момент времени. Следовательно, распыление и испарение являются оптимальными во всем диапазоне работы клапана.

В случае сверхкритического падения давления дальнейшее снижение давления и шума выполняется с помощью нескольких последовательно расположенных втулок и дисков.



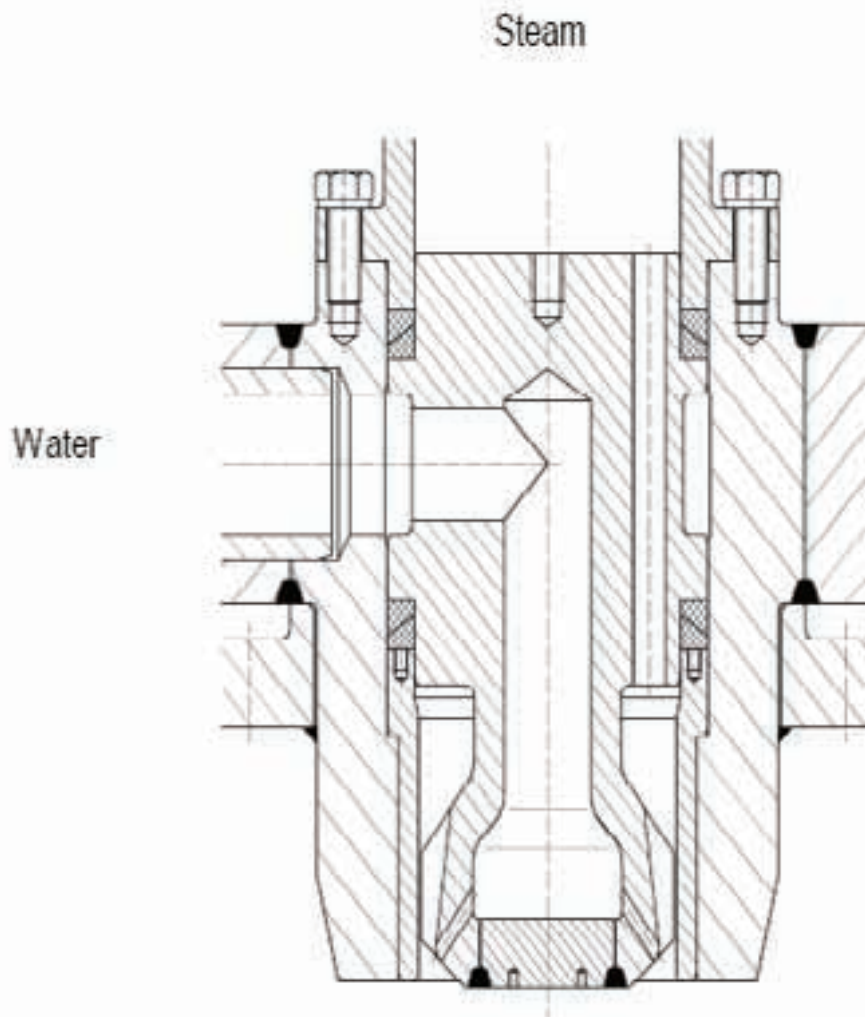
Впрыск воды с помощью встроенного распыляющего устройства

Когда необходимо соблюдение критических требований, наилучшие результаты дает использование встроенного распыляющего устройства с использованием кинетической энергии пара для распыления охлаждающей воды (возможна также отдельная установка охладителя). Такое распыление в основном применяется при следующих требованиях:

- температура пара близка по значению к температуре насыщения
- большое соотношение вода/пар (большое падение температуры)
- большие расходы пара
- максимальное давление охлаждающей воды меньше половины значения давления пара.

В представленном примере распыляющее устройство встроено в перфорированный диск на выходе из клапана.

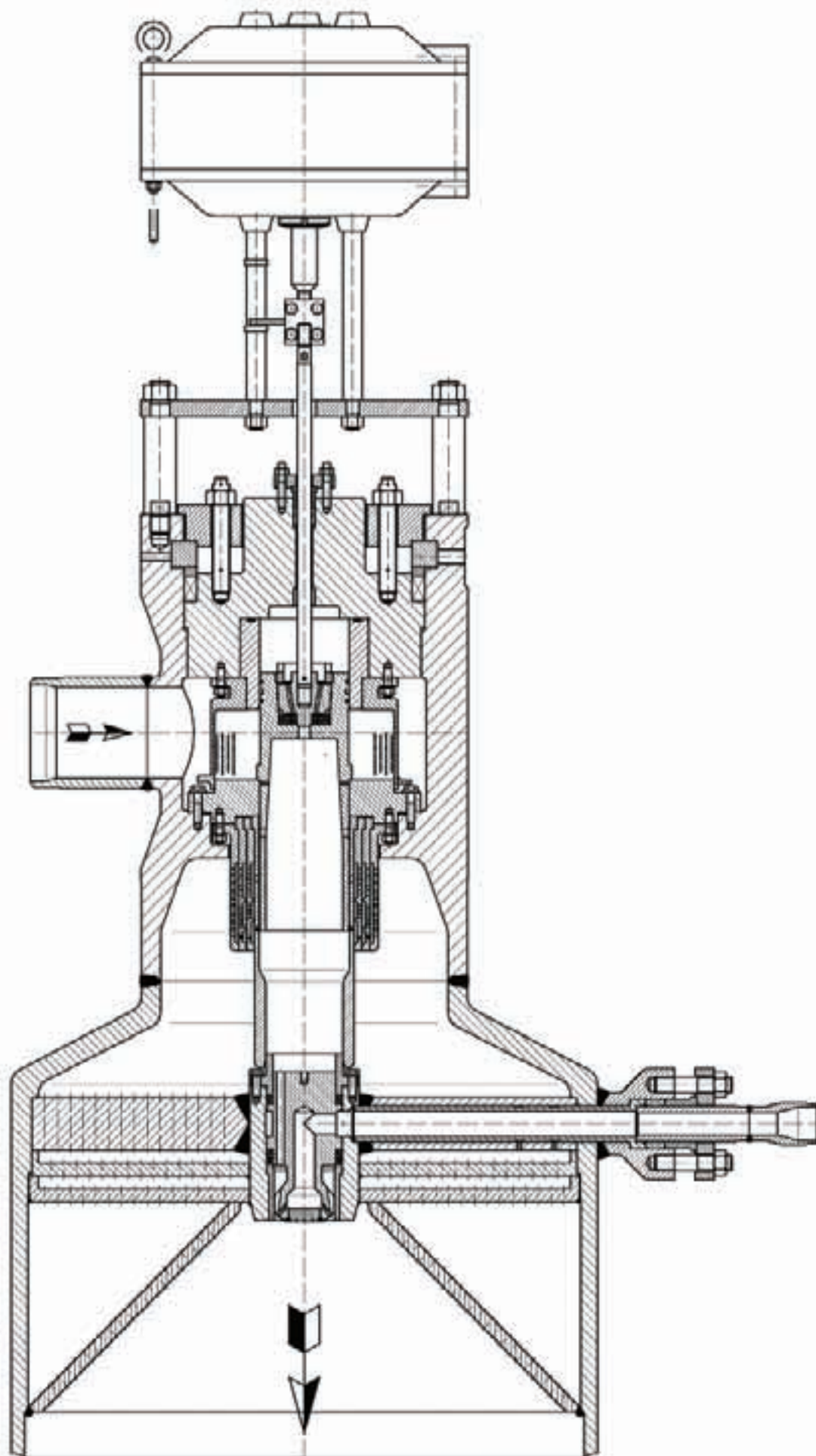
Пар высокого давления отбирается после первой ступени снижения давления – перфорированного плунжера. Если плунжер закрыт, поток пара в распылитель тоже прекращается. Следовательно, не требуется дополнительного запорного парового клапана. Пар подается через окна для подвода пара к отверстиям впрыскивания воды, расположенным по кругу, и покидает распылитель, состоящий из двух частей, со сверхзвуковой скоростью. Эти струи пара распыляют и испаряют охлаждающую воду и смесь поступает в коллектор.

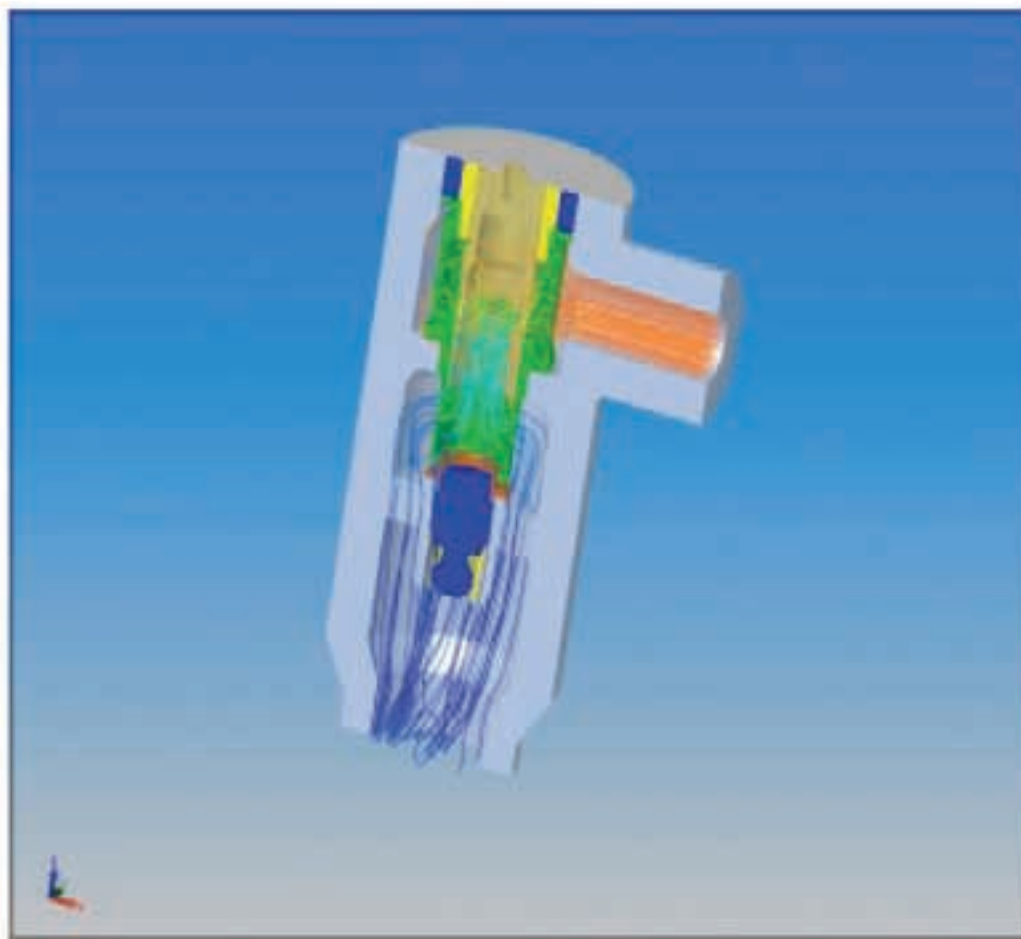


Вода поступает в центр головки распылителя и затем в ряд радиальных отверстий, размер которых соответствует количеству воды и падению давления в соответствии с требуемым расходом. Здесь в самой узкой части поперечного сечения (где самая высокая скорость пара) вода тормозится и распыляется с помощью подводимого пара высокого давления. Испарение капель происходит быстро. Расход воды регулируется отдельным клапаном впрыска воды.

Распылитель очень эффективен при частичных нагрузках, так как распыляющий пар при открытом клапане подается постоянно. Благодаря этому не требуется внутренняя защита трубы.

Клапаны РОУ компании HORA





ОБЩИЕ ИНСТРУКЦИИ ПО МОНТАЖУ

Мы рекомендуем использовать прямой трубопровод перед клапаном минимально 5 DN и после клапана 10 DN. В этой секции трубы не должно быть никаких компонентов; необходимо также избегать соединений Т-образной формы.

Впрыскиваемая вода должна быть чистой (например, вода, подающаяся в котел) с постоянным давлением, как это указано в опросном листе **HORA**, и с температурой, близкой к насыщению (>100С). Мы рекомендуем использовать фильтр с размером ячейки 0,5 мм перед клапаном регулирования впрыска воды.

Клапан регулирования впрыска воды должен всегда устанавливаться ниже уровня точки впрыскивания для обеспечения заполнения трубопровода при низкой нагрузке.

Для того чтобы была возможность выполнить любую монтажную работу на клапане в процессе работы, требуется установка запорных клапанов на определенном расстоянии до и после клапана и обвод. Должна быть возможность осуществлять дренаж (удаление конденсата) из запорной секции трубопровода.

При некритических условиях расстояние до температурного датчика должно быть минимум пять метров. Рекомендуется использовать три датчика с высокой степенью точности.

Для немедленного использования клапан необходимо прогреть (поддерживать в прогретом состоянии). В зависимости от применения (например, для резервного использования) требуются подогреваемые трубопроводы для избежания скопления конденсата и критического термоудара (термошока) клапана.

В самой нижней точке системы необходим дренаж (удаление конденсата). Необходимо избегать скопления конденсата из-за опасности гидравлического удара и эрозии.

Клапаны РОУ компании HORA



Клапаны РОУ компании HORA

